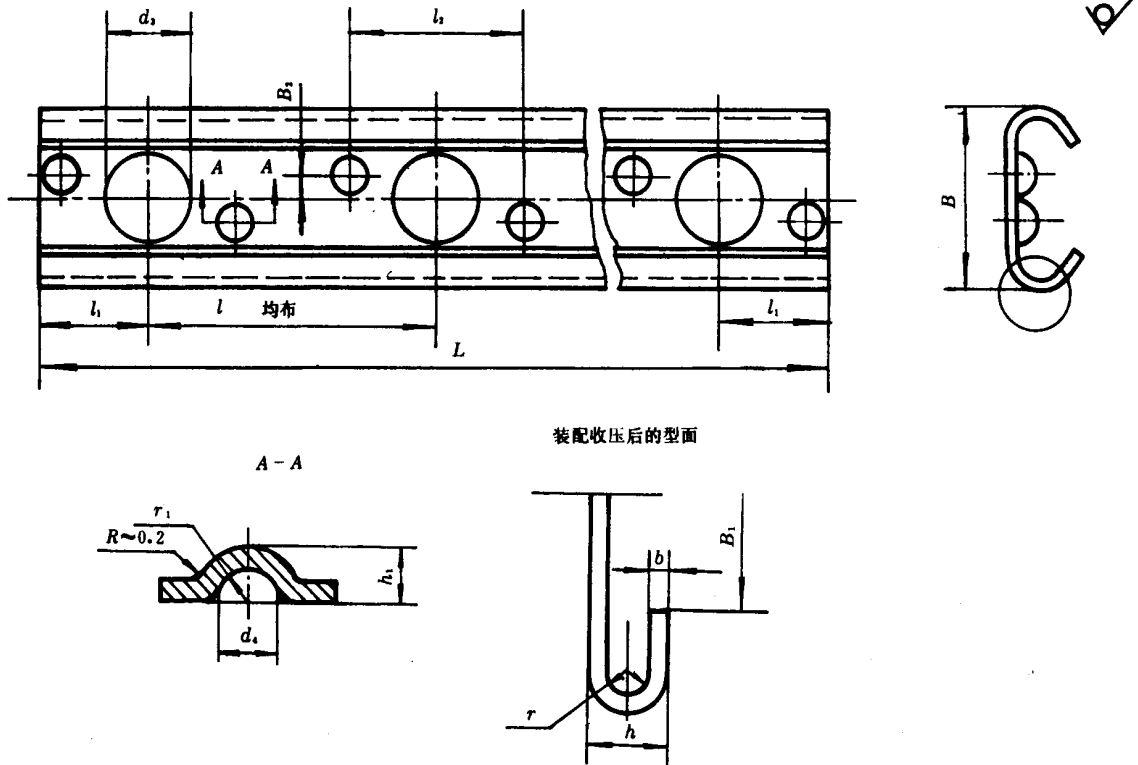


成组游动托板自锁螺母支架

代替 GB 1340—77

Supports for self-locking nuts, anchor, floating, Gang channel



装配收压后的型面

A-A

标记示例: 螺纹直径 6 mm, $l=35$ mm, $L=200$ mm 的成组游动托板自锁螺母支架: GB 1340 6×35×200

表 1

mm

螺纹直径	d_s		h		B		l_2		B_1	
	基本尺寸	极限偏差	基本尺寸	极限偏差	基本尺寸	极限偏差	基本尺寸	极限偏差	基本尺寸	极限偏差
4	6	±0.20	3.4	+0.20 0	15.5	+0.25 0	14	±0.15	6.5	+0.30 0
5	7		3.5		17.5		16		7.5	
6	8		3.6		20.5		10.8			
8	10	±0.24	4.5	+0.25 0	21	+0.30 0	24.5	13		
10	12		5.2					23.5	13	